

MERIDA

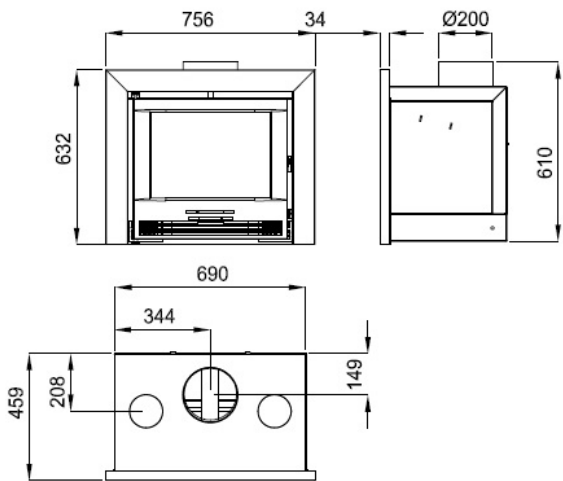
©Bronpi Calefacción, S.L. tiene reservados todos los derechos sobre las imágenes que aparecen en este documento. Está prohibida la reproducción o la difusión parcial o total de las fotografías y así como del texto. Tanto la marca como los símbolos son distintivos propiedad exclusiva de la empresa. Los infractores serán procesados conforme a la ley.



14{/tip}	77	4.2	350			91	200	2 X 120	2 X 160	
58 508 X 282 X 320										

Características

- Potencia calorífica: 14kw
- Rendimiento (%): 77%
- Consumo (kg/h): 4.2kg/h
- Volumen calefactable (m3): 350m3
- Interior Vermiculita
- Elaborado en Fundición y chapa
- Peso (kg): 91g
- Diámetro salida de humos (mm): 200mm
- Canalizable (n° x Ø): 2 X 120
- Ventilación forzada (n° x m3): 2 X 160
- Sistema de cristal limpio
- Boca útil cámara (mm): 508 X 282 X 320mm
- Tamaño máx. troncos (cm): 58cm



Dada la continua mejora de nuestros productos y el perfeccionamiento de nuestro proceso de fabricación, las dimensiones, la estética del producto y las características técnicas están sujetas a posibles variaciones sin previo aviso por parte de nuestra empresa.

www.bronpi.com

